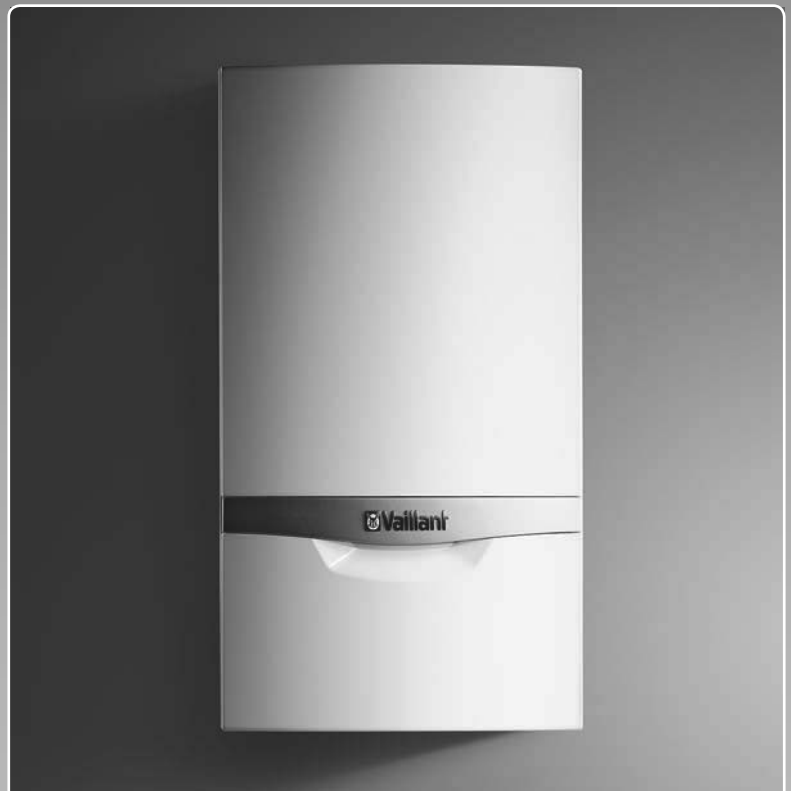


Per il gestore

Istruzioni per l'uso



atmoTEC pro, atmoTEC plus

Caldaia murale a gas

IT

Editore/produttore

Vaillant GmbH

Berghauser Str. 40 D-42859 Remscheid
Tel. +49 21 91 18-0 Fax +49 21 91 18-28 10
info@vaillant.de www.vaillant.de

 **Vaillant**

Indice	7	Cura e manutenzione	11
1	Sicurezza	3	
1.1	Indicazioni di avvertenza relative all'uso.....	3	
1.2	Uso previsto.....	3	
1.3	Pericolo a causa di un utilizzo errato.....	3	
1.4	Pericolo di morte per la fuoriuscita di gas.....	3	
1.5	Pericolo di morte a causa di tubazioni fumi ostruite o non a tenuta	4	
1.6	Pericolo di morte a causa di materiali esplosivi e infiammabili.....	4	
1.7	Pericolo di morte a causa delle modifiche al prodotto o nell'ambiente in cui è installato.....	4	
1.8	Rischio di avvelenamento a seguito di alimentazione di aria comburente insufficiente.....	4	
1.9	Pericolo di ustioni dovuto all'acqua calda sanitaria	4	
1.10	Rischio di lesioni e danni materiali se la manutenzione e la riparazione non vengono effettuate o vengono effettuate in modo inadeguato	4	
1.11	Rischio di danni dovuti alla corrosione a causa di aria comburente e ambiente inadeguata	4	
1.12	Rischio di un danno materiale causato dal calcare	4	
1.13	Rischio di un danno materiale causato dal gelo	5	
2	Avvertenze sulla documentazione	6	
2.1	Osservanza della documentazione complementare	6	
2.2	Conservazione della documentazione.....	6	
2.3	Validità delle istruzioni	6	
3	Descrizione del prodotto	6	
3.1	Marcatura CE.....	6	
3.2	Indicazioni sulla targhetta del modello.....	6	
3.3	Rispettare i requisiti del luogo di installazione.....	6	
3.4	Struttura prodotto.....	7	
3.5	Panoramica degli elementi di comando.....	7	
3.6	Display del prodotto	8	
3.7	Concetto di utilizzo.....	8	
3.8	Indicazione di base	9	
3.9	Livelli di comando	9	
4	Funzionamento	9	
4.1	Apertura dei dispositivi di intercettazione	9	
4.2	Accensione del prodotto	9	
4.3	Controllo della pressione dell'impianto	9	
4.4	Riempimento dell'impianto di riscaldamento	10	
4.5	Impostazione della produzione dell'acqua calda	10	
4.6	Impostazione della temperatura di mandata del riscaldamento.....	11	
4.7	Disattivazione di funzioni del prodotto	11	
5	Riconoscimento ed eliminazione delle anomalie	11	
6	Richiamo del codice di stato (Live monitor)	11	
		7.1	Manutenzione
		7.2	Cura del prodotto.....
		7.3	Lettura dei messaggi di manutenzione.....
		8	Messa fuori servizio
		8.1	Disattivazione temporanea del prodotto
		8.2	Disattivazione definitiva del prodotto
		9	Riciclaggio e smaltimento
		10	Garanzia e servizio clienti
		10.1	Garanzia
		10.2	Servizio di assistenza clienti.....
		Appendice	13
		A	Panoramica del livello utilizzatore
		B	Soluzione dei problemi
		C	Codici di stato – panoramica



1 Sicurezza

1.1 Indicazioni di avvertenza relative all'uso

Classificazione delle avvertenze relative ad un'azione

Le avvertenze relative alle azioni sono differenziate in base alla gravità del possibile pericolo con i segnali di pericolo e le parole chiave seguenti:

Segnali di pericolo e parole convenzionali



Pericolo!

Pericolo di morte immediato o pericolo di gravi lesioni personali



Pericolo!

Pericolo di morte per folgorazione

Avvertenza!

Pericolo di lesioni lievi



Precauzione!

Rischio di danni materiali o ambientali

1.2 Uso previsto

Con un uso improprio, possono insorgere pericoli per l'incolumità dell'utilizzatore o di terzi o anche danni al prodotto e ad altri oggetti.

Il prodotto è concepito come generatore termico per impianti di riscaldamento chiusi e per la produzione di acqua calda.

L'uso previsto comprende:

- Il rispetto delle istruzioni per l'uso del prodotto e di tutti gli altri componenti dell'impianto in allegato
- Il rispetto di tutti i requisiti di ispezione e manutenzione riportate nei manuali.

Questo prodotto può essere utilizzato da bambini di età pari e superiore agli 8 anni e da persone con ridotte capacità fisiche, sensoriali o mentali o senza esperienza e conoscenza a patto che vengano sorvegliati o istruiti sull'utilizzo del prodotto in sicurezza e che capiscano i pericoli connessi all'utilizzo del prodotto. I bambini non devono giocare con il prodotto. La pulizia e la manutenzione effettuabile dall'utente non vanno eseguite da bambini senza sorveglianza.

Qualsiasi utilizzo diverso da quello descritto nel presente manuale o un utilizzo che vada

oltre quanto sopra descritto è da considerarsi improprio. È improprio anche qualsiasi utilizzo commerciale e industriale diretto.

Attenzione!

Ogni impiego improprio non è ammesso.

1.3 Pericolo a causa di un utilizzo errato

A seguito di un comando errato è possibile mettere a rischio se stessi e altre persone e causare danni materiali.

- ▶ Leggere attentamente queste istruzioni e tutta la documentazione complementare, in particolare il capitolo "Sicurezza" e le avvertenze.

1.4 Pericolo di morte per la fuoriuscita di gas

In presenza di odore di gas negli edifici:

- ▶ Evitare i locali con odore di gas.
- ▶ Se possibile spalancare porte e finestre e creare una corrente d'aria.
- ▶ Non usare fiamme libere (per es. accendini, fiammiferi).
- ▶ Non fumare.
- ▶ Non utilizzare interruttori elettrici, spine, campanelli, telefoni e citofoni dell'edificio.
- ▶ Chiudere il dispositivo d'intercettazione del contatore del gas o il dispositivo d'intercettazione principale.
- ▶ Se possibile, chiudere il rubinetto d'intercettazione del gas sul prodotto.
- ▶ Avvertire i vicini di casa chiamando o bussando.
- ▶ Abbandonare immediatamente l'edificio e impedire l'accesso a terzi.
- ▶ Avvertire vigili del fuoco e polizia non appena si è abbandonato l'edificio.
- ▶ Avvertire il servizio tecnico di pronto intervento dell'azienda erogatrice del gas da un telefono esterno all'edificio.



1.5 Pericolo di morte a causa di tubazioni fumi ostruite o non a tenuta

In presenza di odore di gas negli edifici:

- ▶ Spalancare tutte le porte e finestre accessibili e creare una corrente d'aria.
- ▶ Spegnere il prodotto.
- ▶ Avvisare una ditta abilitata.

1.6 Pericolo di morte a causa di materiali esplosivi e infiammabili

- ▶ Nel locale d'installazione del prodotto non usare o stoccare sostanze esplosive o infiammabili (ad esempio benzina, carta, vernici).

1.7 Pericolo di morte a causa delle modifiche al prodotto o nell'ambiente in cui è installato

- ▶ Non rimuovere, bypassare né bloccare mai i dispositivi di sicurezza.
- ▶ Non manomettere i dispositivi di sicurezza.
- ▶ Non rimuovere o distruggere alcun sigillo applicato ai componenti.
- ▶ Non apportare modifiche:
 - al prodotto
 - alle linee di gas, aria, acqua e corrente elettrica
 - all'intero impianto gas combustibili
 - alla valvola di sicurezza
 - alle tubazioni di scarico
 - agli elementi costruttivi che possono influire sulla sicurezza operativa del prodotto

1.8 Rischio di avvelenamento a seguito di alimentazione di aria comburente insufficiente

Condizioni: Funzionamento a camera aperta

- ▶ Provvedere ad una alimentazione di aria comburente sufficiente.

1.9 Pericolo di ustioni dovuto all'acqua calda sanitaria

Nei punti di prelievo dell'acqua calda sussiste pericolo di ustioni per temperature di questa superiori a 60 °C. Per i bambini e le persone anziane possono essere pericolose anche temperature inferiori.

- ▶ Selezionare la temperatura in modo che nessuno corra dei rischi.

1.10 Rischio di lesioni e danni materiali se la manutenzione e la riparazione non vengono effettuate o vengono effettuate in modo inadeguato

- ▶ Non tentare mai di eseguire di propria iniziativa lavori di manutenzione o interventi di riparazione del prodotto.
- ▶ Far eliminare immediatamente i guasti e i danni da un tecnico qualificato.
- ▶ Rispettare gli intervalli di manutenzione prescritti.

1.11 Rischio di danni dovuti alla corrosione a causa di aria comburente e ambiente inadeguata

Spray, solventi, detersivi a base di cloro, vernici, colle, legami di ammoniaca, polveri e simili possono causare la corrosione del prodotto e nel condotto aria-fumi.

- ▶ Verificare che l'alimentazione di aria comburente sia priva di cloro, zolfo, polveri, ecc..
- ▶ Assicurarci che nel luogo d'installazione non vengano stoccate sostanze chimiche.

1.12 Rischio di un danno materiale causato dal calcare

Nei prodotti con produzione di acqua calda, con una durezza dell'acqua superiore a 3,57 mol/m³ esiste il rischio di formazione di calcare.

- ▶ Regolare la temperatura dell'acqua calda su massimo 50 °C.



1.13 Rischio di un danno materiale causato dal gelo

- ▶ Assicurarsi che in caso di rischi di gelo l'impianto di riscaldamento rimanga sempre in funzione e che tutti gli ambienti siano sufficientemente riscaldati.
- ▶ Nel caso in cui non si possa garantire il funzionamento, far svuotare l'impianto di riscaldamento da un tecnico qualificato.



2 Avvertenze sulla documentazione

2 Avvertenze sulla documentazione

2.1 Osservanza della documentazione complementare

- ▶ Attenersi tassativamente a tutti i manuali di servizio allegati ai componenti dell'impianto.

2.2 Conservazione della documentazione

- ▶ Conservare il presente manuale e tutti altri documenti validi per l'ulteriore uso.

2.3 Validità delle istruzioni

Le presenti istruzioni valgono esclusivamente per:

Codice di articolo del prodotto

VMW 240/5-3 (H-IT)	0010016269
VMW 240/5-3 (P-IT)	0010016270
VMW 240/5-3B (H-IT)	0010016271
VMW 240/5-3B (P-IT)	0010016272
VMW 240/5-5 (H-IT)	0010016273
VMW 240/5-5 (P-IT)	0010016274
VMW 240/5-5B (H-IT)	0010016275
VMW 240/5-5B (P-IT)	0010016276
VMW 280/5-5 (H-IT)	0010016277
VMW 280/5-5 (P-IT)	0010016278
VMW 280/5-5B (H-IT)	0010016279

3 Descrizione del prodotto

3.1 Marcatura CE



Con la codifica CE viene certificato che i prodotti con i dati riportati sulla targhetta del modello soddisfano i requisiti fondamentali delle direttive pertinenti in vigore.

La dichiarazione di conformità può essere richiesta al produttore.

3.2 Indicazioni sulla targhetta del modello

La targhetta del modello è applicata in fabbrica sul lato inferiore del prodotto.

Indicazioni sulla targhetta del modello	Significato
	→ Cap. "Marcatura CE"
	Leggere le istruzioni!
	→ Cap. "Riciclaggio e smaltimento"
VMW	Denominazione del modello
24, 28	Potenza dell'apparecchio

Indicazioni sulla targhetta del modello	Significato
/5	Generazione di apparecchi
-3 = pro, -5 = plus	Modello di appar.
V	Tensione di rete
W	Potenza assorbita
Hz	Frequenza di rete
MPa	Max. pressione della tubazione
IP	Tipo di protezione/classe di protezione
Cat. (es. II _{2H3P})	Categoria di gas omologata
Modello (es. C ₁₃)	Raccordi gas combustibili omologati
2H, G20 - 13 mbar (1,3 kPa)	Gruppo di gas di fabbrica e pressione di allacciamento del gas
ss/aaaa (es. 11/2014)	Data di produzione: settimana/anno
PMW (per es. 10 bar (1 MPa))	Sovrappressione complessiva produzione di acqua calda ammessa
PMS (ad esempio 3 bar (0,3 MPa))	Sovrappressione complessiva modo riscaldamento ammessa
ED 92/42	Direttiva rendimento corrente con 4* soddisfatta
P	Campo di potenza termica nominale
T _{max.} (ad esempio 85 °C)	Temperatura di mandata max.
Q	Campo di portata termica
D	Quantità di prelievo nominale acqua calda
	Modo riscaldamento
	Produzione di acqua calda sanitaria
	Codice a barre con matricola, Le cifre dalla 7ª alla 16ª costituiscono il numero di articolo

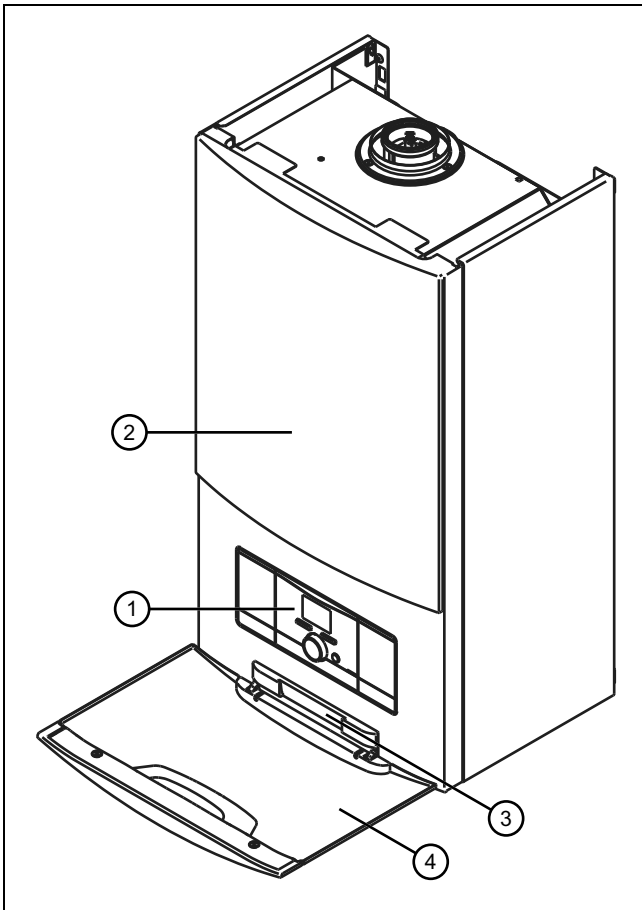
3.3 Rispettare i requisiti del luogo di installazione

Il luogo di installazione deve essere asciutto.

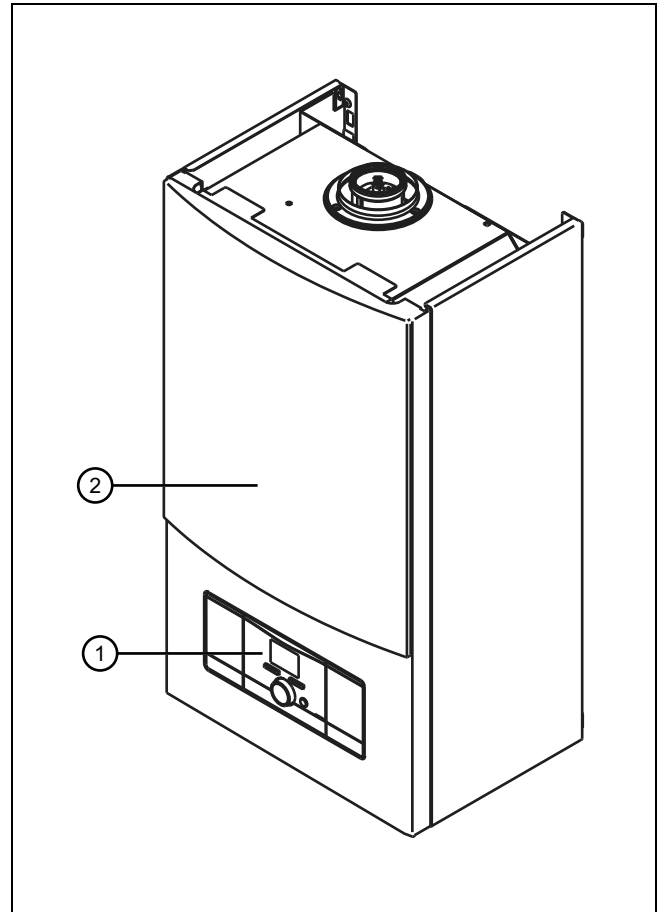
Condizioni: Prodotti con "...5-5B" nella nomenclatura

Questi prodotti possono essere installati sul balcone a temperature esterne fino a -10°C.

3.4 Struttura prodotto

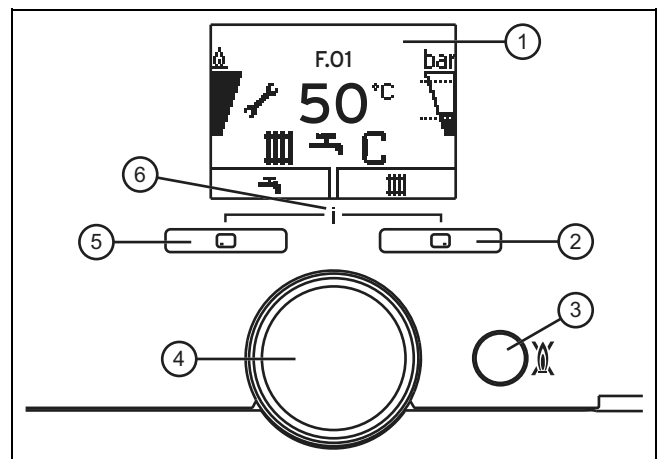


- | | | | |
|---|---------------------|---|--------------------|
| 1 | Elementi di comando | 3 | Numero di serie |
| 2 | Prodotto | 4 | Sportello frontale |



- | | | | |
|---|---------------------|---|----------|
| 1 | Elementi di comando | 2 | Prodotto |
|---|---------------------|---|----------|

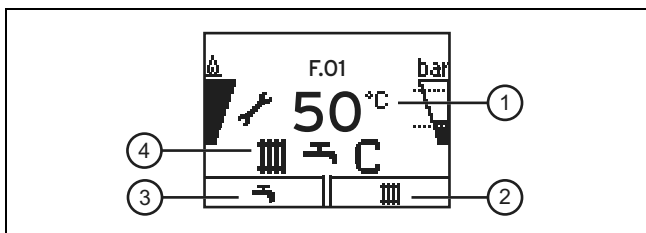
3.5 Panoramica degli elementi di comando



- | | | | |
|---|--|---|---|
| 1 | Display | 4 | Manopola |
| 2 | Tasto di selezione destro | 5 | Tasto di selezione sinistro |
| 3 | Tasto di accensione/spengimento/di eliminazione del guasto | 6 | Accesso al menu per le informazioni supplementari |

3 Descrizione del prodotto

3.6 Display del prodotto



- | | | | |
|---|--|---|--|
| 1 | Temperatura corrente di mandata del riscaldamento, pressione dell'impianto, modo operativo, codice d'errore o informazioni supplementari | 2 | Configurazione attuale del tasto di selezione destro |
| | | 3 | Configurazione attuale del tasto di selezione sinistro |
| | | 4 | Modo operativo attivo |

Simbolo	Significato
	Funzionamento regolare del bruciatore: Bruciatore acceso
	Livello di modulazione corrente del bruciatore
	Pressione dell'impianto: - Sempre acceso: pressione di riempimento nel campo ammesso - lampeggiante: pressione di riempimento al di fuori del campo ammesso Le linee tratteggiate delimitano il campo ammesso
	Modo riscaldamento attivo: - Sempre acceso: richiesta di calore modo riscaldamento - Lampeggiante: bruciatore acceso nel modo riscaldamento
	Produzione di acqua calda attiva: - Sempre acceso: modo prelievo, prima dell'accensione del bruciatore - Lampeggiante: bruciatore acceso nel modo prelievo
	Modalità comfort attiva (solo atmoTEC plus con produzione di acqua calda) - Sempre acceso: modalità comfort attiva - Lampeggiante: modalità comfort attiva, bruciatore acceso
	Necessaria manutenzione: Informazioni sul messaggio di manutenzione nel Live monitor
	Modo estate attivo Il modo riscaldamento è spento
	Tempo di blocco del bruciatore attivo: Per evitare accensioni e spegnimenti frequenti (aumenta la vita utile del prodotto)
	Errore nel prodotto: Compare al posto dell'indicazione di base, eventualmente con indicazione a tutto testo
F.XX	
OFF	Stand-by

3.7 Concetto di utilizzo

Elemento di comando	Significato
	<ul style="list-style-type: none"> - Impostazione della temperatura dell'acqua calda - Interruzione dell'attivazione di un modo operativo - Interruzione della modifica di un valore di impostazione - Passare a un livello di selezione superiore
	<ul style="list-style-type: none"> - Impostazione della temperatura di mandata del riscaldamento - Leggere la pressione dell'impianto - Attivazione del funzionamento comfort - Attivazione del modo operativo - Conferma del valore di impostazione - Passare a un livello di selezione inferiore
+ contemporaneamente	Richiamo del menu
Manopola	<ul style="list-style-type: none"> - Riduzione o aumento del valore di impostazione - Scorrimento voci menu
	Tasto di accensione/spegnimento/di eliminazione del guasto

I tasti di selezione hanno una funzione softkey, ovvero la funzione può cambiare.

Se ad esempio nell'indicazione di base si preme il tasto di selezione sinistro , la funzione corrente passa da (temperatura dell'acqua calda) a **Indietro**.

I valori impostabili vengono visualizzati sempre lampeggianti.

La modifica di un valore deve essere sempre confermata. Essa sarà salvata solo dopo averlo fatto.

L'illuminazione del display si attiva quando il prodotto viene attivato o viene premuto un tasto.

Se entro un minuto non vengono azionati tasti, l'illuminazione del display si spegne.

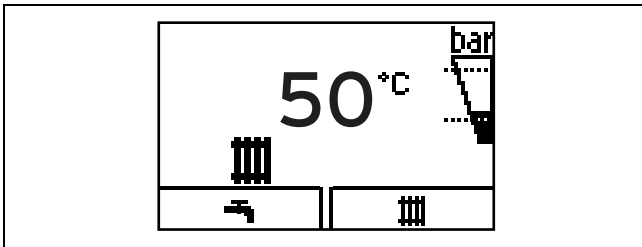
Una voce del menu evidenziata viene visualizzata sul display con il testo in chiaro su sfondo scuro.

3.7.1 Zone visibili dei livelli di selezione




- | | | | |
|---|--|---|---|
| 1 | Barra di scorrimento (se nella lista sono presenti più di tre voci) | 3 | Voci dell'elenco del livello di selezione |
| 2 | Funzioni attuali del tasto di selezione destro e di quello sinistro (funzioni softkey) | 4 | Funzione corrente o livello di selezione |

3.8 Indicazione di base



L'indicazione di base visualizza lo stato corrente del prodotto. Premendo un tasto, sul display compare la funzione attivata.

Premendo il tasto  o se non si tocca un tasto per più di 15 minuti, si torna all'indicazione di base.

Non appena si ha un messaggio di errore, il display passa dall'indicazione di base a tale messaggio.

Quale sia la funzione disponibile dipende dall'eventuale collegamento di una centralina al prodotto.

3.9 Livelli di comando

Il prodotto ha due livelli di comando:

- Il livello utilizzatore visualizza le informazioni più importanti e consente l'impostazione di parametri che non richiedono specifiche conoscenze.
- Il livello di comando per il tecnico qualificato è riservato a quest'ultimo ed è pertanto protetto da un codice.

Panoramica del livello utilizzatore (→ Pagina 13)

4 Funzionamento

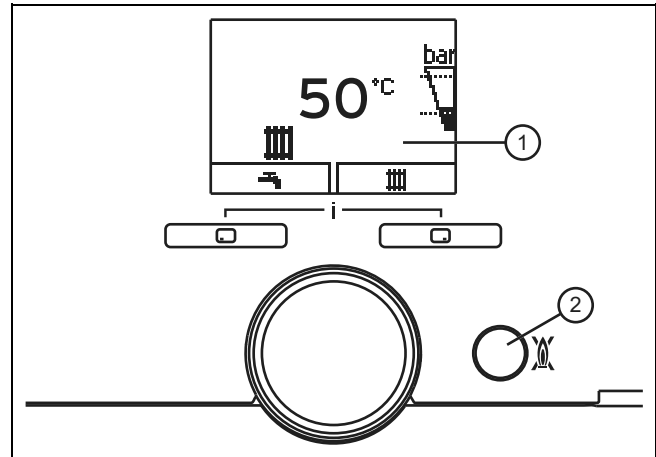
4.1 Apertura dei dispositivi di intercettazione

1. Farsi spiegare dal tecnico qualificato che ha installato il prodotto l'ubicazione e l'uso dei dispositivi di intercettazione.
2. Aprire il rubinetto di intercettazione del gas installato sull'impianto.
3. Aprire il rubinetto d'intercettazione del gas del prodotto.
4. Aprire i rubinetti di intercettazione di mandata e ritorno dell'impianto di riscaldamento.

Validità: Prodotto con funzionamento con acqua di riscaldamento e calda

- ▶ Aprire la valvola di intercettazione dell'acqua fredda.

4.2 Accensione del prodotto



- ▶ Premere il tasto di accensione/spegnimento (2).


- ◁ Sul display (1) viene visualizzata l'indicazione di base.


4.3 Controllo della pressione dell'impianto



Avvertenza

Il prodotto dispone di un sensore di pressione e di un manometro digitale.

Se non viene raggiunta la pressione dell'impianto necessaria, l'indicazione della pressione sul display lampeggia e, dopo un minuto, compare il simbolo . In caso di ulteriore perdita di pressione (al di sotto di 0,05 MPa (0,5 bar)) il prodotto segnala un'anomalia. Se l'impianto di riscaldamento si dirama su diversi piani, può essere necessaria una pressione dell'impianto di riscaldamento più elevata. Consultare il tecnico qualificato.

1. Premere due volte .
 - ◁ Sul display viene visualizzata la pressione corrente dell'impianto e il range di pressione consentito.
2. Controllare la pressione dell'impianto sul display.

1 / 2
Pressione dell'impianto: 0,08 ... 0,2 MPa (0,80 ... 2,0 bar)
La pressione dell'impianto si trova nel campo previsto.

2 / 2
Pressione dell'impianto: < 0,08 MPa (< 0,80 bar)

 - ▶ Riempire l'impianto di riscaldamento. (→ Pagina 10)
 - ◁ Una volta raggiunto il campo di pressione sufficiente, il display si spegne dopo 20 secondi.

4 Funzionamento

4.4 Riempimento dell'impianto di riscaldamento



Precauzione!

Rischio di danni materiali per la presenza di acqua ad elevato tenore di calcare, sostanze corrosive o sostanze chimiche!

Un'acqua inadeguata danneggia le guarnizioni le membrane, intasa i componenti del prodotto e dell'impianto di riscaldamento attraversati dall'acqua e causa rumori.

- ▶ Riempire l'impianto di riscaldamento solo con un'acqua di riscaldamento adeguata.
- ▶ In casi dubbi consultare un tecnico qualificato.



Avvertenza

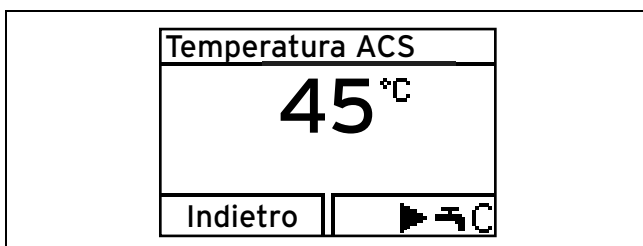
Il tecnico qualificato è responsabile del primo riempimento.

1. Collegare il rubinetto di riempimento alla tubazione dell'acqua fredda come spiegato dal tecnico qualificato.
2. Aprire tutte le valvole dei termosifoni (termostatiche) dell'impianto.
3. Aprire la tubazione dell'acqua fredda.
4. Ruotare il rubinetto di riempimento lentamente e rabboccare acqua fino al raggiungimento della pressione dell'impianto necessaria.
5. Chiudere la tubazione dell'acqua fredda.
6. Eseguire lo sfiato di tutti i termosifoni.
7. Controllare la pressione dell'impianto sul display. (→ Pagina 9)
8. All'occorrenza rabboccare acqua.
9. Chiudere il rubinetto di riempimento.
10. Staccare il rubinetto di riempimento dalla tubazione dell'acqua fredda.

4.5 Impostazione della produzione dell'acqua calda

4.5.1 Impostazione della temperatura dell'acqua calda

Validità: Prodotto con funzionamento con acqua di riscaldamento e calda



1. Premere ().
 - ◁ Sul display la temperatura dell'acqua calda impostata compare lampeggiante.

Condizioni: Nessuna centralina collegata

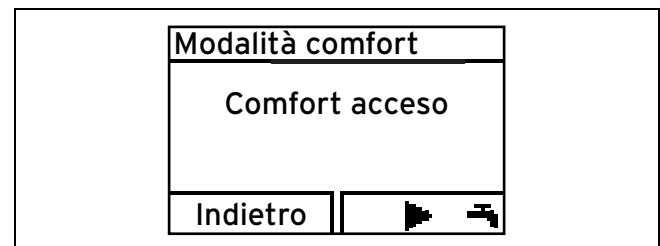
- ▶ Mediante la manopola impostare la temperatura dell'acqua calda desiderata.
- ▶ Premere per confermare l'impostazione.

Condizioni: Centralina collegata

- ▶ Mediante la manopola impostare la temperatura dell'acqua calda massima possibile sul prodotto.
- ▶ Premere per confermare l'impostazione.
- ▶ Impostare nella centralina la temperatura dell'acqua calda desiderata (→ Istruzioni per l'uso della centralina).

4.5.2 Impostazione della modalità comfort

Validità: Prodotto con funzionamento con acqua di riscaldamento e calda, atmoTEC plus



1. Premere .
2. Premere ().
 - ◁ Sul display compare lampeggiante **Comfort acceso** o **Comfort spento**.
3. Ruotare la manopola per attivare la modalità comfort o disattivarla.
4. Confermare la modifica con .
 - ◁ Se la modalità comfort è stata attivata, sull'indicazione di base compare il simbolo .
 - ◁ Se la modalità comfort è stata disattivata, sull'indicazione di base scompare il simbolo .

4.5.3 Attivazione/disattivazione del bollitore a stratificazione

Validità: Prodotto con funzionamento con acqua di riscaldamento e calda

Condizioni: Bollitore a stratificazione collegato

Attivazione del bollitore a stratificazione

- ▶ Se si desidera utilizzare un bollitore a stratificazione collegato, è necessario attivare la modalità comfort (→ Pagina 10).



Pericolo!

Pericolo di scottatura dovuto all'acqua calda.

Se nel bollitore ad accumulo la temperatura scende sotto i 50 °C, allora il bollitore viene scaldato, una volta in 24 h, a 70 °C, mediante la funzione di protezione antilegionella.

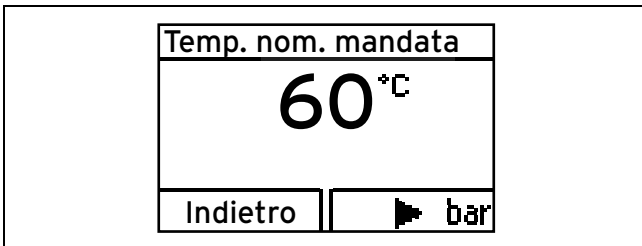
- ▶ In tal caso evitare possibilmente di prelevare acqua.

- ▶ Impostare la temperatura dell'acqua calda (→ Pagina 10).
 - 50 ... 65 °C

Disattivazione del bollitore a stratificazione

- ▶ Se non si desidera utilizzare un bollitore a stratificazione collegato, è necessario disattivare la modalità comfort (→ Pagina 10).
- ▶ Impostare la temperatura dell'acqua calda (→ Pagina 10).
 - 35 ... 65 °C
- ◀ Se si preleva dell'acqua, il prodotto lavora solo come uno scaldacqua istantaneo a gas.

4.6 Impostazione della temperatura di mandata del riscaldamento



1. Premere e .
 - ◀ Sul display viene visualizzata la temperatura di mandata del riscaldamento.

Condizioni: Nessuna centralina collegata

- ▶ Impostare la temperatura di mandata del riscaldamento desiderata.
- ▶ Premere per confermare l'impostazione.

Condizioni: Centralina collegata

- ▶ Impostare la temperatura di mandata del riscaldamento massima possibile sul prodotto.
- ▶ Premere per confermare l'impostazione.
- ▶ Impostare nella centralina la temperatura di mandata del riscaldamento desiderata (→ Istruzioni per l'uso della centralina).

4.7 Disattivazione di funzioni del prodotto

4.7.1 Spegnimento del modo riscaldamento (modalità estate)

Condizioni: Nessuna centralina collegata

- ▶ Premere e .
 - ◀ Sul display appare la temperatura di mandata del riscaldamento attuale.
- ▶ Mediante la manopola impostare la temperatura di mandata del riscaldamento su **Riscald. spento**.
- ▶ Premere per confermare l'impostazione.
 - ◀ Il modo riscaldamento è spento
 - ◀ Sul display compare il simbolo
 - ◀ La funzione antigelo del prodotto rimane attiva.

5 Riconoscimento ed eliminazione delle anomalie

- ▶ Se si presentano guasti o messaggi d'errore (F.XX) procedere come riportato nella tabella in appendice. Soluzione dei problemi (→ Pagina 13)
- ▶ Se il prodotto non funziona correttamente, rivolgersi ad un tecnico qualificato.

6 Richiamo del codice di stato (Live monitor)

1. Premere e contemporaneamente.
 - ◀ Il menu viene richiamato.
 2. Navigare alla voce del menu **Live monitor** e premere .
 - ◀ Sul display viene visualizzato lo stato operativo corrente (codice di stato).
- Codici di stato – panoramica (→ Pagina 14)

7 Cura e manutenzione

7.1 Manutenzione

Presupposti per una continua operatività, per una sicurezza di esercizio, per l'affidabilità, nonché per una lunga durata di vita del prodotto, sono l'esecuzione di un'ispezione annuale e di una manutenzione biennale del prodotto da parte di un tecnico qualificato.

7.2 Cura del prodotto



Precauzione!

Rischio di danni materiali a causa di un uso di detersivi inadatti!

- ▶ Non utilizzare spray, sostanze abrasive, detersivi, solventi o detersivi che contengano cloro.

- ▶ Pulire il rivestimento con un panno umido e poco sapone esente da solventi.

7.3 Lettura dei messaggi di manutenzione

Se sul display viene visualizzato il simbolo , è necessario eseguire una manutenzione del prodotto. Il prodotto non si trova nel modo di errore, ma continua a funzionare.

- ▶ Rivolgersi al tecnico qualificato.
- ▶ Se nello stesso tempo viene visualizzata, lampeggiante, la pressione dell'acqua, rabboccare allora acqua nell'impianto di riscaldamento (→ Pagina 10).

8 Messa fuori servizio

8 Messa fuori servizio

8.1 Disattivazione temporanea del prodotto

- ▶ Mettere fuori servizio temporaneamente il prodotto solo se non è previsto gelo.
- ▶ Premere il tasto di accensione/spegnimento.
 - ◁ Il display scompare.
- ▶ In caso di messa fuori servizio prolungata (per es. vacanza), chiudere il rubinetto di intercettazione del gas e, nei prodotti combinati, anche la valvola di intercettazione dell'acqua fredda.

8.2 Disattivazione definitiva del prodotto

- ▶ Far disattivare il prodotto in modo definitivo da un tecnico abilitato e riconosciuto.

9 Riciclaggio e smaltimento

- ▶ Incaricare dello smaltimento dell'imballo del prodotto l'azienda che lo ha installato.



Se il prodotto è contrassegnato con questo simbolo:

- ▶ In questo caso non smaltire il prodotto con i rifiuti domestici.
- ▶ Conferire invece il prodotto in un punto di raccolta per apparecchi elettrici o elettronici usati.



Se il prodotto è munito di batterie contrassegnate con questo simbolo, è possibile che le batterie contengano sostanze dannose per la salute e per l'ambiente.

- ▶ In questo caso smaltire le batterie in un punto di raccolta per batterie usate.

10 Garanzia e servizio clienti

10.1 Garanzia

Vaillant Group Italia S.p.A. garantisce la qualità, l'assenza di difetti e il regolare funzionamento degli apparecchi Vaillant, impegnandosi a eliminare ogni difetto originario degli apparecchi a titolo completamente gratuito nel periodo coperto dalla Garanzia.

La Garanzia all'acquirente finale dura due anni alla data di consegna dell'apparecchio.

La Garanzia opera esclusivamente per gli apparecchi Vaillant installati in Italia e viene prestata da Vaillant Group Italia S.p.A., i cui riferimenti sono indicati in calce, attraverso la propria Rete di Assistenza Tecnica.

Sono esclusi dalla presente Garanzia tutti i difetti che risultano dovuti alle seguenti cause:

- manomissione o errata regolazione
- condizioni di utilizzo non previste dalle istruzioni e avvertenze del costruttore
- utilizzo di parti di ricambio non originali
- difettosità dell'impianto, errori di installazione o non conformità dell'impianto rispetto alle istruzioni e avvertenze

ed alle Leggi, e ai Regolamenti e alle Norme Tecniche applicabili.

- errato uso o manutenzione dell'apparecchio e/o dell'impianto
- comportamenti colposi o dolosi di terzi non imputabili a Vaillant Group Italia S.p.A.
- occlusione degli scambiatori di calore dovuta alla presenza nell'acqua di impurità, agenti aggressivi e/o incrostanti
- eventi di forza maggiore o atti vandalici

Vaillant Group Italia S.p. A. non si fa carico del costo di ponteggi che dovessero rendersi utili per operare in sicurezza sul prodotto oggetto della garanzia.

La Garanzia Convenzionale lascia impregiudicati i diritti di legge dell'acquirente.

10.2 Servizio di assistenza clienti

I Centri di Assistenza ufficiali Vaillant sono formati da tecnici qualificati e sono istruiti direttamente da Vaillant sui prodotti.

I Centri di Assistenza ufficiali Vaillant utilizzano inoltre solo ricambi originali.

Contatti il Centro di Assistenza ufficiale Vaillant più vicino chiamando il numero verde 800-088766 oppure consultando il sito www.vaillant.it

Appendice

A Panoramica del livello utilizzatore

Livello impostazione	Valori		Unità	Incremento, selezione	Regolazione di fabbrica
	min.	max.			
Indicazione di base →					
Temperatura di mandata del riscaldamento	Valore corrente		°C		
Menu Pressione acqua →					
Pressione acqua	Valore corrente		bar		
Menu Live monitor →					
Stato	Valore corrente				
Menu Informazione →					
Dati contatto	Numero telefono				
Numero di serie	Valore permanente				
Contrasto display	Valore corrente		1	25	
	15	40			
Menu Impostazioni di base →					
Lingua	Lingua corrente		Deutsch, English, Français, Italiano, Dansk, Nederlands, Castellano, Türkçe, Magyar, Русский, Українська, Svenska, Norsk, Polski, Čeština, Hrvatski, Slovenčina, Română, Slovenščina, Português, Srpski	English	
Menu Reset tempo blocco →					
Reset tempo blocco	Valore corrente		min		

B Soluzione dei problemi

Anomalia	Causa	Soluzione
Il prodotto non entra in funzione: – Niente acqua calda – Il riscaldamento rimane freddo	Il rubinetto di intercettazione del gas installato sull'impianto e/o quello sul prodotto è chiuso.	Aprire entrambi i rubinetti di intercettazione del gas.
	La valvola di intercettazione dell'acqua fredda è chiusa.	Aprire la valvola di intercettazione dell'acqua fredda.
	L'alimentazione di corrente è interrotta.	Controllare gli interruttori di sicurezza nell'abitazione. Il prodotto si riaccende automaticamente al ripristino della tensione di rete.
	Il prodotto è spento.	Accendere il prodotto (→ Cap. "Accensione del prodotto").
	La temperatura di mandata del riscaldamento è impostata su un valore troppo basso o su Riscald. spento e/o la temperatura dell'acqua calda è impostata su un valore troppo basso.	Impostare la temperatura di mandata del riscaldamento e la temperatura dell'acqua calda (→ Cap. "Impostazione della temperatura di mandata del riscaldamento" / → Cap. "Impostazione della temperatura dell'acqua calda").
	La pressione dell'impianto non è sufficiente. Mancanza d'acqua nell'impianto di riscaldamento (Messaggio d'errore: F.22)	Riempire l'impianto di riscaldamento (→ Cap. "Riempimento dell'impianto di riscaldamento").
	C'è aria nell'impianto di riscaldamento.	Far disaerare l'impianto di riscaldamento da un tecnico qualificato.

Anomalia	Causa	Soluzione
Il prodotto non entra in funzione: – Niente acqua calda – Il riscaldamento rimane freddo	Dopo tre tentativi di accensione andati a vuoto, il prodotto segnala l'anomalia (Messaggio di errore: F.28).	Premere il tasto di eliminazione del guasto per un secondo. Il prodotto ripete un tentativo di accensione. Se non si riesce a risolvere il problema con tre tentativi di eliminazione del guasto, rivolgersi ad un tecnico qualificato.
	Nel condotto dei fumi c'è un'anomalia.	Far eliminare l'anomalia da un tecnico qualificato.
Produzione di acqua calda regolare; il riscaldamento non entra in funzione.	La centralina esterna non è impostata correttamente.	Impostare correttamente la centralina esterna (→ Istruzioni per l'uso della centralina).

C Codici di stato – panoramica

I codici di stato non indicati qui sono presenti nelle istruzioni per l'installazione.

Codice di stato	Significato
Indicazioni durante il riscaldamento	
S.0	Nessun fabbisogno termico
S.1	Modo riscaldamento pre-funzionamento ventilatore
S.2	Modo riscaldamento pre-funzionamento pompa
S.3	Modo riscaldamento accensione
S.4	Modo riscaldamento bruciatore acceso
S.5	Post-funzionamento del ventilatore e della pompa
S.6	Modo riscaldamento post funzionamento ventilatore
S.7	Modo riscaldamento post funzionamento pompa
S.8	Tempo di blocco residuo riscaldamento xx minuti
Indicazioni durante la produzione di acqua calda	
S.10	Richiesta acqua calda
S.11	Modo ACS pre-funzionamento ventilatore
S.13	Modo ACS accensione
S.14	Modo ACS bruciatore acceso
S.15	Modo ACS post funzionamento pompa/ventilatore
S.16	Modo ACS post funzionamento ventilatore
S.17	Modo ACS post funzionamento pompa
Display in modalità comfort con avviamento a caldo o funzionamento in modalità acqua calda sanitaria con bollitore	
S.20	Richiesta acqua calda
S.21	Modo ACS pre-funzionamento ventilatore
S.22	Modo ACS pre-funzionamento pompa
S.23	Modo ACS accensione
S.24	Modo ACS bruciatore acceso
S.25	Modo ACS post funzionamento pompa/ventilatore
S.26	Modo ACS post funzionamento ventilatore
S.27	Modo ACS post funzionamento pompa
S.28	Acqua calda, tempo di blocco del bruciatore
Altri display	
S.30	Il termostato ambiente blocca il modo riscaldamento
S.31	Modo estate attivo
S.34	Protezione antigelo attiva
S.76	Pressione dell'impianto troppo bassa, rabboccare acqua



0020194008_01 ■ 02.06.2015

Vaillant Group Italia S.p.A unipersonale

Società soggetta all'attività di direzione e coordinamento della Vaillant GmbH

Via Benigno Crespi 70 ■ 20159 Milano

Tel. 02 69 71 21 ■ Fax 02 69 71 25 00

Centro di Assistenza Tecnica Vaillant Service 800 08 87 66

info.italia@vaillantgroup.it ■ www.vaillant.it

© Questo manuale o parti di esso sono protette dal diritto d'autore e possono essere copiati o diffusi solo dietro consenso del produttore.