

Per il gestore

Istruzioni per l'uso



ecoTEC plus

VM, VMW, VMI ..6/5-5

IT

Editore/Produttore

Vaillant GmbH

Berghauser Str. 40 ■ D-42859 Remscheid
Tel. +49 21 91 18-0 ■ Fax +49 21 91 18-2810
info@vaillant.de ■ www.vaillant.de

 **Vaillant**

Indice

Indice					
1	Sicurezza	3	8	Riciclaggio e smaltimento	12
1.1	Indicazioni di avvertenza relative all'uso.....	3	9	Garanzia e servizio assistenza tecnica	12
1.2	Uso previsto.....	3	9.1	Garanzia	12
1.3	Avvertenze di sicurezza generali	3	9.2	Servizio assistenza tecnica	13
2	Avvertenze sulla documentazione	5	Appendice	14	
2.1	Osservanza della documentazione complementare	5	A	Panoramica del livello utilizzatore	14
2.2	Conservazione della documentazione.....	5	B	Codici di stato – panoramica	14
2.3	Validità delle istruzioni	5	C	Soluzione dei problemi	15
3	Descrizione del prodotto	5			
3.1	Struttura prodotto.....	5			
3.2	Interfaccia di controllo.....	5			
3.3	Simboli visualizzati.....	6			
3.4	Indicazioni sulla targhetta del modello.....	6			
3.5	Numero di serie	7			
3.6	Marcatura CE.....	7			
4	Funzionamento	7			
4.1	Modalità di utilizzo	7			
4.2	Indicazione di base	7			
4.3	Rappresentazione menu	7			
4.4	Livelli di comando e visualizzazione	7			
4.5	Armadio di copertura	8			
4.6	Apertura dei dispositivi di intercettazione	8			
4.7	Messa in servizio del prodotto	8			
4.8	Accensione del prodotto	8			
4.9	Impostazione della lingua	8			
4.10	Impostazione della temperatura di mandata del riscaldamento	8			
4.11	Impostazione della temperatura dell'acqua calda	8			
4.12	Attivazione e disattivazione della modalità comfort.....	9			
4.13	Attivazione del bollitore a stratificazione.....	9			
4.14	Impostazione della temperatura nominale bollitore	9			
4.15	Disinserimento delle funzioni del prodotto.....	9			
4.16	Accertarsi della correttezza della pressione di riempimento dell'impianto di riscaldamento.....	10			
4.17	Protezione dell'impianto di riscaldamento dal gelo	10			
5	Soluzione dei problemi	11			
5.1	Riconoscimento ed eliminazione delle anomalie	11			
5.2	Richiamo del codice di stato (Live Monitor).....	11			
6	Cura e manutenzione	11			
6.1	Manutenzione	11			
6.2	Cura del prodotto	11			
6.3	Lettura dei messaggi di manutenzione.....	11			
6.4	Controllo della tubazione di scarico della condensa e del sifone di scarico	11			
7	Messa fuori servizio	11			
7.1	Disattivazione temporanea del prodotto	11			
7.2	Disattivazione definitiva del prodotto	12			



1 Sicurezza

1.1 Indicazioni di avvertenza relative all'uso

Classificazione delle avvertenze relative ad un'azione

Le avvertenze relative alle azioni sono differenziate in base alla gravità del possibile pericolo con i segnali di pericolo e le parole chiave seguenti:

Segnali di pericolo e parole convenzionali

**Pericolo!**

Pericolo di morte immediato o pericolo di gravi lesioni personali

**Pericolo!**

Pericolo di morte per folgorazione

**Avvertenza!**

Pericolo di lesioni lievi

**Precauzione!**

Rischio di danni materiali o ambientali

1.2 Uso previsto

Con un uso improprio, possono insorgere pericoli per l'incolumità dell'utilizzatore o di terzi o anche danni al prodotto e ad altri oggetti.

Il prodotto è concepito come generatore termico per impianti di riscaldamento chiusi e per la produzione di acqua calda.

L'uso previsto comprende:

- Il rispetto delle istruzioni per l'uso del prodotto e di tutti gli altri componenti dell'impianto in allegato
- Il rispetto di tutti i requisiti di ispezione e manutenzione riportate nei manuali.

Questo prodotto può essere utilizzato da bambini di età pari e superiore agli 8 anni e da persone con ridotte capacità fisiche, sensoriali o mentali o senza esperienza e conoscenza a patto che vengano sorvegliati o istruiti sull'utilizzo del prodotto in sicurezza e che capiscano i pericoli connessi all'utilizzo del prodotto. I bambini non devono giocare con il prodotto. La pulizia e la manutenzione effettuabile dall'utente non vanno eseguite da bambini senza sorveglianza.

Qualsiasi utilizzo diverso da quello descritto nel presente manuale o un utilizzo che vada

oltre quanto sopra descritto è da considerarsi improprio. È improprio anche qualsiasi utilizzo commerciale e industriale diretto.

Attenzione!

Ogni impiego improprio non è ammesso.

1.3 Avvertenze di sicurezza generali

1.3.1 Installazione solo da parte di tecnici qualificati

Installazione, ispezione, manutenzione e riparazione del prodotto nonché le regolazioni del gas possono essere eseguite solo da parte di un tecnico qualificato.

1.3.2 Pericolo a causa di un utilizzo errato

A seguito di un comando errato è possibile mettere a rischio se stessi e altre persone e causare danni materiali.

- ▶ Leggere attentamente queste istruzioni e tutta la documentazione complementare, in particolare il capitolo "Sicurezza" e le avvertenze.
- ▶ Eseguire le attività spiegate nelle presenti istruzioni per l'uso.

1.3.3 Pericolo di morte per la fuoriuscita di gas

In presenza di odore di gas negli edifici:

- ▶ Evitare i locali con odore di gas.
- ▶ Se possibile spalancare porte e finestre e creare una corrente d'aria.
- ▶ Non usare fiamme libere (per es. accendini, fiammiferi).
- ▶ Non fumare.
- ▶ Non utilizzare interruttori elettrici, spine, campanelli, telefoni e citofoni dell'edificio.
- ▶ Chiudere il dispositivo d'intercettazione del contatore del gas o il dispositivo d'intercettazione principale.
- ▶ Se possibile, chiudere il rubinetto d'intercettazione del gas sul prodotto.
- ▶ Avvertire i vicini di casa chiamando o bussando.
- ▶ Abbandonare immediatamente l'edificio e impedire l'accesso a terzi.
- ▶ Avvertire vigili del fuoco e polizia non appena si è abbandonato l'edificio.



1 Sicurezza



- ▶ Avvertire il servizio tecnico di pronto intervento dell'azienda erogatrice del gas da un telefono esterno all'edificio.

1.3.4 Pericolo di morte a causa di tubazioni fumi ostruite o non a tenuta

In presenza di odore di gas negli edifici:

- ▶ Spalancare tutte le porte e finestre accessibili e creare una corrente d'aria.
- ▶ Spegnerne il prodotto.
- ▶ Avvisare un tecnico qualificato.

1.3.5 Pericolo di morte a causa di materiali esplosivi e infiammabili

- ▶ Nel locale d'installazione del prodotto non usare o stoccare sostanze esplosive o infiammabili (ad esempio benzina, carta, vernici).

1.3.6 Pericolo di morte causato da modifiche sul prodotto o all'ambiente in cui è installato

- ▶ Non rimuovere, bypassare né bloccare mai i dispositivi di sicurezza.
- ▶ Non manomettere i dispositivi di sicurezza.
- ▶ Non rimuovere o distruggere alcun sigillo applicato ai componenti.
- ▶ Non apportare modifiche:
 - al prodotto
 - le linee di gas, aria, acqua e corrente elettrica
 - all'intero impianto gas combustibili
 - all'intero sistema di scarico della condensa
 - alla valvola di sicurezza
 - alle tubazioni di scarico
 - agli elementi costruttivi che possono influire sulla sicurezza operativa del prodotto

1.3.7 Rischio di avvelenamento a seguito di alimentazione di aria comburente insufficiente

Condizioni: Funzionamento a camera aperta

- ▶ Provvedere ad una alimentazione di aria comburente sufficiente.

1.3.8 Rischio di danni dovuti alla corrosione a causa di aria comburente e ambiente inadeguati

Spray, solventi, detersivi a base di cloro, vernici, colle, legami di ammoniaca, polveri e simili possono causare la corrosione del prodotto e nel condotto aria-fumi.

- ▶ Verificare che l'alimentazione di aria comburente sia priva di cloro, zolfo, polveri, ecc..
- ▶ Assicurarsi che nel luogo d'installazione non vengano stoccate sostanze chimiche.

1.3.9 Rischio di un danno materiale causato dal gelo

- ▶ Assicurarsi che in caso di rischi di gelo l'impianto di riscaldamento rimanga sempre in funzione e che tutti gli ambienti siano sufficientemente riscaldati.
- ▶ Nel caso in cui non si possa garantire il funzionamento, far svuotare l'impianto di riscaldamento da un tecnico qualificato.

1.3.10 Rischio di lesioni e danni materiali se la manutenzione e la riparazione non vengono effettuate o vengono effettuate in modo inadeguato

- ▶ Non tentare mai di eseguire di propria iniziativa lavori di manutenzione o interventi di riparazione del prodotto.
- ▶ Far eliminare immediatamente i guasti e i danni da un tecnico qualificato.
- ▶ Rispettare gli intervalli di manutenzione prescritti.



2 Avvertenze sulla documentazione

2.1 Osservanza della documentazione complementare

- ▶ Attenersi tassativamente a tutti i manuali di servizio allegati ai componenti dell'impianto.

2.2 Conservazione della documentazione

- ▶ Conservare il presente manuale e tutti altri documenti validi per l'ulteriore uso.

2.3 Validità delle istruzioni

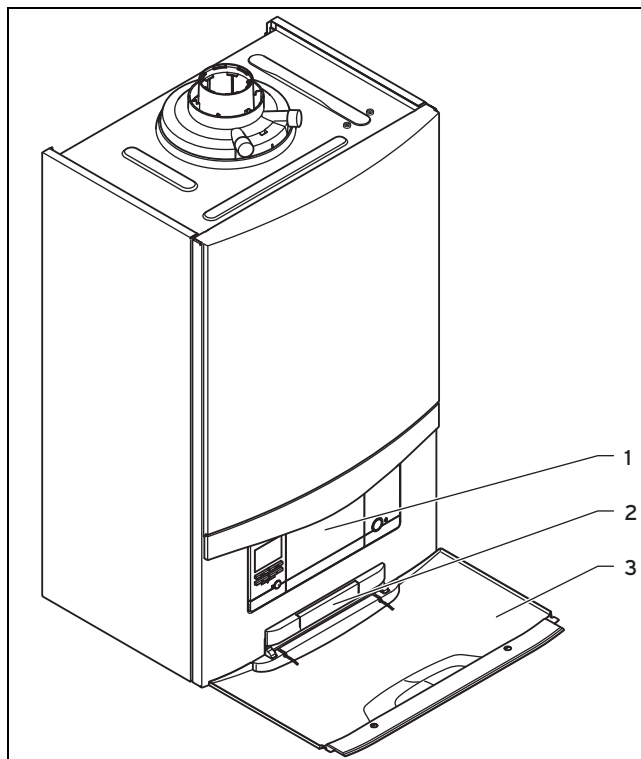
Le presenti istruzioni valgono esclusivamente per:

Codice di articolo del prodotto

VM IT 186/5-5 H	0010021982
VM IT 256/5-5 H	0010021983
VM IT 306/5-5 H	0010021984
VM IT 306/5-5 P	0010021985
VM IT 346/5-5 H	0010021986
VM IT 346/5-5 P	0010021987
VMW IT 256/5-5 H	0010021990
VMW IT 306/5-5 H	0010021991
VMW IT 306/5-5 P	0010021992
VMW IT 346/5-5 H	0010021993
VMW IT 346/5-5 P	0010021994
VMI IT 306/5-5 H	0010021988
VMI IT 346/5-5 H	0010021989

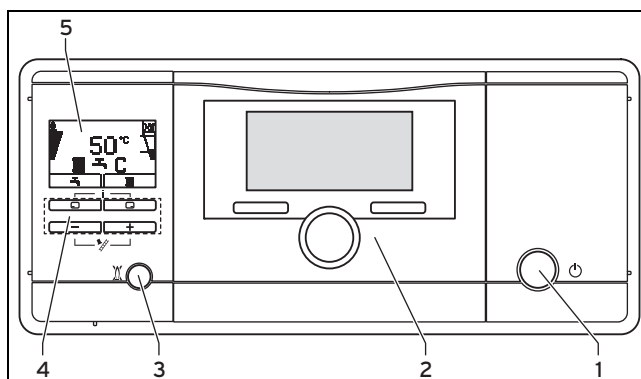
3 Descrizione del prodotto

3.1 Struttura prodotto



- | | | | |
|---|--------------------------------------|---|--------------------|
| 1 | Interfaccia di controllo | 3 | Sportello frontale |
| 2 | Targhetta con la matricola sul retro | | |

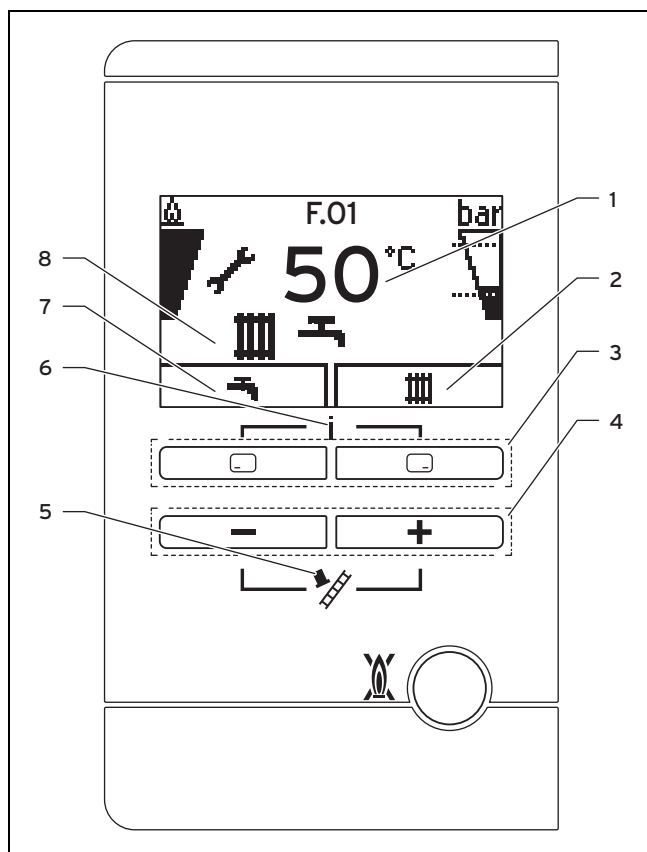
3.2 Interfaccia di controllo



- | | | | |
|---|------------------------------------|---|-------------------------------|
| 1 | Tasto di accensione/spegnimento | 3 | Tasto eliminazione del guasto |
| 2 | Centralina ad incasso (accessorio) | 4 | Tasti di comando |
| | | 5 | Display |

3 Descrizione del prodotto

3.2.1 Quadro di comando



- | | |
|--|---|
| <p>1 Temperatura di mandata del riscaldamento, pressione di riempimento dell'impianto di riscaldamento attuali, modo operativo, codice di errore o informazioni aggiuntive</p> <p>2 Configurazione attuale del tasto di selezione destro</p> | <p>3 Tasti di selezione sinistro e destro</p> <p>4 Tasto</p> <p>5 Modo spazzacamino (solo per spazzacamini!)</p> <p>6 Accesso al menu per le informazioni supplementari</p> <p>7 Configurazione attuale del tasto di selezione sinistro</p> <p>8 Stato operativo attivo</p> |
|--|---|

3.3 Simboli visualizzati


Simbolo	Significato	Spiegazione
	Funzionamento regolare del bruciatore	Bruciatore acceso
	Pressione di riempimento corrente dell'impianto di riscaldamento Le linee tratteggiate delimitano il campo ammesso	<ul style="list-style-type: none"> – Sempre acceso: pressione di riempimento nel campo ammesso – Lampeggiante: pressione di riempimento al di fuori del campo ammesso.
	Produzione acqua calda attiva	<ul style="list-style-type: none"> – Sempre acceso: modo prelievo, prima dell'accensione del bruciatore – Lampeggiante: bruciatore acceso nel modo prelievo

Simbolo	Significato	Spiegazione
	Modo riscaldamento attivo	<ul style="list-style-type: none"> – Sempre acceso: richiesta di calore modo riscaldamento – Lampeggiante: bruciatore acceso nel modo riscaldamento
	Modalità comfort attiva	<ul style="list-style-type: none"> – Sempre acceso: modalità comfort attiva – Lampeggiante: modalità comfort attiva, bruciatore acceso
	Necessaria manutenzione	Informazioni sul messaggio di manutenzione nel "Live Monitor"
	Modo estate attivo Il modo riscaldamento è spento	
	Tempo di blocco bruciatore attivo	Per evitare accensioni e spegnimenti frequenti (aumenta la durata utile del prodotto).
	Anomalia nel prodotto	Compare al posto dell'indicazione di base, eventualmente con una spiegazione con testo in chiaro.

3.4 Indicazioni sulla targhetta del modello

La targhetta del modello è stata applicata in fabbrica sul fondo del prodotto.

Indicazioni sulla targhetta del modello	Significato
	Leggere le istruzioni!
VM, VMW, VMI...	Nome del modello
..6/5-5	Prestazione nominale/generazione del prodotto-allestimento
ecoTEC plus	Denominazione del prodotto
2H, G20 - 20 mbar (2,0 kPa)	Gruppo di gas di fabbrica e pressione di allacciamento del gas
ww/jjjj	Data di produzione: settimana/anno
Cat.	Categorie di gas ammesse
Type	Tipi di apparecchio ammessi
PMS	Sovrappressione complessiva modo riscaldamento ammessa
PMW	Sovrappressione complessiva produzione di acqua calda ammessa
T _{max.}	Temperatura di mandata max.
ED 92/42	Direttiva rendimento corrente con 4* soddisfatta
V Hz	Tensione e frequenza di rete
W	Potenza elettrica assorbita, max.
IP	Tipo di protezione
	Modo riscaldamento
	Produzione di acqua calda
P	Campo di potenza termica nominale

Indicazioni sulla targhetta del modello	Significato
Q	Campo di portata termica
D	Quantità di prelievo nominale acqua calda
	Codice a barre con numero di serie, Dalla cifra 7 alla cifra 16 = codice di articolo del prodotto

3.5 Numero di serie

La matricola si trova su una targhetta inserita in una custodia di plastica collocata dietro allo sportello frontale sul lato inferiore del prodotto.

3.6 Marcatura CE






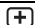



Con la codifica CE viene certificato che i prodotti con i dati riportati sulla targhetta del modello soddisfano i requisiti fondamentali delle direttive pertinenti in vigore.

La dichiarazione di conformità può essere richiesta al produttore.

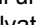
4 Funzionamento

4.1 Modalità di utilizzo

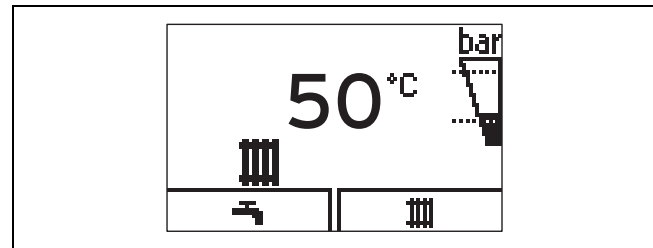
Elemento di comando	Funzione
	<ul style="list-style-type: none"> Impostazione della temperatura dell'acqua calda Interruzione dell'attivazione di un modo operativo Interrompere la modifica di un valore impostato Passare ad un livello di selezione superiore
	<ul style="list-style-type: none"> Impostazione della temperatura di mandata del riscaldamento Leggere la pressione dell'impianto Attivazione del funzionamento comfort Attivazione del modo operativo Conferma del valore di impostazione Passare ad un livello di selezione inferiore
 +  contemporaneamente	<ul style="list-style-type: none"> Richiamare il menu
 o 	<ul style="list-style-type: none"> Ridurre o aumentare il valore impostato Scorrere le voci di menu

L'attuale funzione dei tasti  e  viene visualizzata sul display.

I valori impostabili vengono visualizzati sempre lampeggianti.

La modifica di un valore deve essere sempre confermata. Essa sarà salvata solo dopo averlo fatto. Con  è possibile interrompere una procedura in qualunque momento.


4.2 Indicazione di base



L'indicazione di base mostra lo stato attuale del prodotto. Premendo un tasto di selezione, sul display compare la funzione attivata.

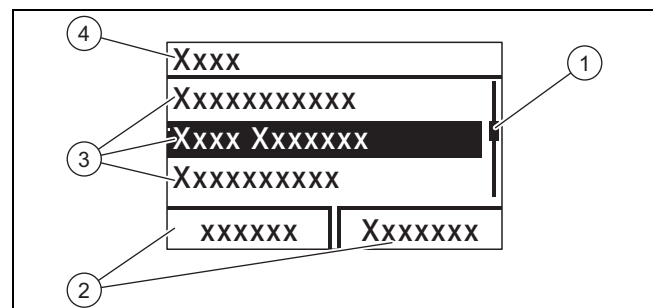
Quale sia la funzione disponibile dipende dall'eventuale collegamento di una centralina al prodotto.

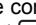

Si torna all'indicazione di base:

- Premere  e uscire così dai livelli di selezione
- non azionando alcun tasto per oltre 15 minuti.

Non appena si ha un messaggio di errore, il display passa dall'indicazione di base a tale messaggio.

4.3 Rappresentazione menu



- | | | | |
|---|--|---|---|
| 1 | Barra di scorrimento | 3 | Voci dell'elenco del livello di selezione |
| 2 | Attuale configurazione dei tasti  e  . | 4 | Nome del livello di selezione |

In appendice si trova una panoramica della struttura menu.

Panoramica del livello utilizzatore (→ Pagina 14)

4.4 Livelli di comando e visualizzazione

Il prodotto ha due Livelli di comando e visualizzazione:

Al livello del gestore si trovano le informazioni e le possibilità di regolazione necessarie come gestore.

Il livello per il tecnico qualificato è riservato ai tecnici qualificati. È protetto da un codice. Solo i tecnici qualificati possono modificare le impostazioni nel livello del tecnico qualificato.

Panoramica del livello utilizzatore (→ Pagina 14)

4 Funzionamento

4.5 Armadio di copertura

L'esecuzione di un rivestimento tipo armadio del prodotto è soggetta a determinate prescrizioni.

Se per il proprio prodotto si desidera un rivestimento tipo armadio, rivolgersi alla propria ditta abilitata e riconosciuta. Non rivestire in nessun caso di propria iniziativa il prodotto.

4.6 Apertura dei dispositivi di intercettazione

1. Farsi spiegare dal tecnico qualificato che ha installato il prodotto l'ubicazione e l'uso dei dispositivi di intercettazione.
2. Aprire completamente il rubinetto d'intercettazione del gas.
3. Aprire i rubinetti di manutenzione tra mandata e ritorno dell'impianto di riscaldamento.

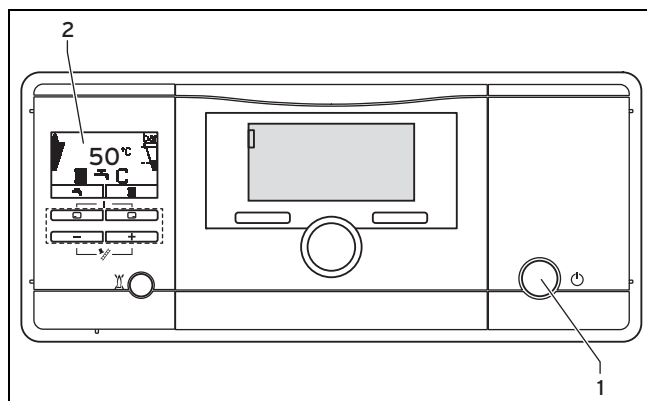
Condizioni: Prodotto con produzione di acqua calda integrata o boiler ad accumulo collegato

- ▶ Aprire la valvola di intercettazione dell'acqua fredda.

4.7 Messa in servizio del prodotto

- ▶ Mettere in funzione il prodotto solo se il rivestimento è completamente chiuso.

4.8 Accensione del prodotto



- ▶ Premere il tasto di accensione/spengimento (1).
 - ◁ Sul display viene visualizzata (2) la "indicazione di base" (→ Pagina 7).

4.9 Impostazione della lingua

1. Premere **tenere premuti** e **contemporaneamente**.
2. Premere **anche** per breve tempo .
3. **Tenere premuto** e , finché sul display non compare l'impostazione per la lingua.
4. Scegliere la lingua desiderata con o .
5. Confermare con .
6. Se è stata impostata la lingua corretta, confermare ancora una volta con .

4.10 Impostazione della temperatura di mandata del riscaldamento

1. Premere ().
 - ◁ Sul display compare il valore nominale corrente della temperatura di mandata del riscaldamento.



Avvertenza

Il tecnico abilitato ha possibilmente adattato la temperatura massima possibile.

Condizioni: Nessuna centralina collegata

- ▶ Impostare con o la temperatura di mandata del riscaldamento desiderata.
- ▶ Confermare con .

Condizioni: Centralina collegata

- ▶ Impostare la temperatura di mandata del riscaldamento massima possibile sul prodotto.
- ▶ Confermare con .
- ▶ Impostare nella centralina la temperatura desiderata di mandata del riscaldamento (→ Istruzioni per l'uso della centralina).

4.11 Impostazione della temperatura dell'acqua calda



Avvertenza!

Pericolo di scottatura dovuto all'acqua calda.

Per la protezione dalla legionella è possibile riscaldare l'acqua calda a oltre 60 °C per un periodo di tempo prestabilito.

- ▶ Farsi spiegare dal tecnico qualificato le misure adottate per la protezione antilegionella nel vostro impianto.

1. Premere ().
- ◁ Sul display la temperatura dell'acqua calda impostata compare lampeggiante.

Condizioni: Nessuna centralina collegata

- ▶ Modificare la temperatura dell'acqua calda con o .
- ▶ Confermare con .

Condizioni: Centralina collegata

- ▶ Impostare con la temperatura dell'acqua calda massima possibile sul prodotto.
- ▶ Confermare con .
- ▶ Impostare nella centralina la temperatura desiderata per l'acqua calda (→ Istruzioni per l'uso della centralina).

4.12 Attivazione e disattivazione della modalità comfort



Avvertenza

La modalità comfort consente di disporre immediatamente di acqua calda alla temperatura desiderata senza dover attendere i tempi di riscaldamento.

1. Premere ().
2. Premere ().
- ◁ Sul display compare lampeggiando **Comfort acceso** o **Comfort spento**.
3. Attivare o disattivare la modalità comfort con o .
4. Confermare la modifica con .
- ◁ Se la modalità comfort è stata attivata, sull'indicazione di base compare il simbolo "C". Se la modalità comfort è stata disattivata, sull'indicazione di base scompare il simbolo "C".

4.13 Attivazione del bollitore a stratificazione

Validità: Prodotto con produzione di acqua calda integrata e bollitore a stratificazione

Per attivare un bollitore a strati **actoSTOR** aggiuntivo collegato, è necessario inserire la carica del bollitore nel prodotto.

- ▶ Attivare a tale scopo la modalità comfort (Modalità comfort (→ Pagina 9)).
 - ◁ Sul display compare il simbolo .
- ▶ Impostare la temperatura dell'acqua calda.

Condizioni: Carica del bollitore attivata

- Temperatura dell'acqua calda: 50 ... 65 °C



Pericolo!

Pericolo di scottature!

I prodotti sono dotati di una funzione automatica di protezione antilegionella. Se la temperatura nel bollitore a strati scende sotto i 50 °C per 24 ore, il bollitore viene riscaldato una volta a 70 °C.

- ▶ **Attenzione:** l'acqua può essere molto calda al prelievo.

- ▶ Se si desidera disattivare la protezione "antilegionella", interpellare un tecnico qualificato.
- ▶ Se si desidera disattivare la carica del bollitore, disattivare la modalità comfort, "Attivazione e disattivazione della modalità comfort (→ Pagina 9)".

Condizioni: Carica bollitore disattivata

- Temperatura dell'acqua calda: 35 ... 65 °C

- ◁ Il bollitore non viene tenuto a temperatura. Quando si preleva dell'acqua, il prodotto si accende e in questo caso funziona solo come produttore istantaneo di acqua calda.

4.14 Impostazione della temperatura nominale bollitore

Validità: Prodotto con produzione di acqua calda integrata e bollitore a stratificazione

Condizioni: Durezza dell'acqua: > 3,57 mol/m³

- ▶ Far applicare da un tecnico qualificato gli adeguati provvedimenti per la protezione antilegionella.
- ▶ Regolare la temperatura nominale bollitore su max. 50 °C.

4.15 Disinserimento delle funzioni del prodotto

4.15.1 Spegnimento del modo riscaldamento (modalità estate)

1. Per spegnere il modo riscaldamento, lasciando tuttavia in funzione la produzione di acqua calda, premere ().
- ◁ Sul display appare la temperatura di mandata del riscaldamento attuale.
2. Impostare la temperatura di mandata del riscaldamento con su **Riscald. spento**.
3. Confermare con .
- ◁ Il modo riscaldamento è spento.
 - ◁ Sul display compare il simbolo .

4.15.2 Disattivazione della produzione di acqua calda sanitaria

Validità: Prodotto con produzione di acqua calda tramite boiler ad accumulo esterno

1. Per disattivare la carica del bollitore e lasciare in funzione il modo riscaldamento, premere ().
- ◁ Sul display la temperatura dell'acqua calda impostata compare lampeggiante.
2. Impostare la temperatura dell'acqua calda sanitaria con su **Riscald. spento**.
3. Confermare con .
- ◁ La carica del bollitore è disattivata.
 - ◁ Rimarrà attiva la funzione antigelo per il bollitore.

4 Funzionamento

4.16 Accertarsi della correttezza della pressione di riempimento dell'impianto di riscaldamento


4.16.1 Controllo della pressione di riempimento dell'impianto di riscaldamento




Avvertenza

Per un funzionamento senza problemi dell'impianto di riscaldamento, la pressione di riempimento a impianto freddo deve essere compresa tra 0,1 MPa e 0,2 MPa (1,0 bar e 2,0 bar) o deve giacere all'interno delle linee tratteggiate sul display a barre.

Se l'impianto di riscaldamento si dirama su diversi piani, può essere necessaria una pressione dell'impianto di riscaldamento più elevata. Consultare un tecnico abilitato.

Inoltre, dopo circa un minuto compare il simbolo .

Quando la pressione di riempimento dell'impianto di riscaldamento scende al di sotto di 0,05 MPa (0,5 bar), il prodotto si spegne. Sul display compare il messaggio di errore **F.22** e la pressione di riempimento corrente.

1. Premere due volte 
 - ◁ Sul display compaiono i valori della pressione di riempimento corrente nonché quelli della pressione di riempimento minima e massima.
2. Controllare quindi la pressione di riempimento sul display.
1 / 2
Pressione dell'impianto: 0,1 ... 0,2 MPa (1,0 ... 2,0 bar)
La pressione dell'impianto si trova nel range previsto.
2 / 2
Pressione di riempimento: < 0,08 MPa (< 0,80 bar)
 - ▶ Riempire l'impianto di riscaldamento. (→ Pagina 10)
 - ◁ Dopo aver rabboccato acqua di riscaldamento in quantità sufficiente, l'indicazione scompare da sola trascorsi 20 secondi.

4.16.2 Riempimento dell'impianto di riscaldamento



Precauzione!

Rischio di un danno materiale per la presenza di acqua ad elevato tenore di calcare, sostanze corrosive o sostanze chimiche!

Un'acqua inadeguata danneggia le guarnizioni le membrane, intasa i componenti del prodotto e dell'impianto di riscaldamento attraversati dall'acqua e causa rumori.

- ▶ Riempire l'impianto di riscaldamento solo con acqua di riscaldamento adeguata.

1. Chiedere ad un tecnico qualificato dove sia ubicato il rubinetto di riempimento.
2. Aprire tutte le valvole dei termosifoni (termostatiche) dell'impianto di riscaldamento.

Condizioni: Prodotto per il solo modo riscaldamento

- ▶ Collegare il rubinetto di riempimento all'alimentazione acqua di riscaldamento come spiegato dal tecnico qualificato.
- ▶ Aprire l'alimentazione acqua di riscaldamento.
- ▶ Ruotare il rubinetto di riempimento lentamente e rabboccare acqua fino al raggiungimento della pressione dell'impianto necessaria.
- ▶ Chiudere l'alimentazione acqua di riscaldamento.

Condizioni: Prodotto con produzione di acqua calda integrata e dispositivo di riempimento

- ▶ Ruotare il rubinetto di riempimento lentamente sul lato inferiore prodotto e rabboccare acqua fino al raggiungimento della pressione dell'impianto necessaria.
 - ▶ Chiudere il rubinetto di riempimento.
3. Eseguire lo sfiato di tutti i termosifoni.
 4. Controllare quindi la pressione di riempimento sul display.
 5. Se necessario, rabboccare con altra acqua.
 6. Chiudere il rubinetto di riempimento.
 7. Ritornare all'indicazione di base. (→ Pagina 7)

4.17 Protezione dell'impianto di riscaldamento dal gelo

4.17.1 Funzione antigelo



Precauzione!

Rischio di danni materiali a causa di gelo!

Con la funzione antigelo non è possibile garantire che l'acqua circoli in tutto l'impianto di riscaldamento per cui parti dell'impianto di riscaldamento possono congelare e danneggiarsi.

- ▶ In caso di assenza in un periodo a rischio di gelo, assicurarsi che l'impianto di riscaldamento resti acceso e che i locali rimangano sufficientemente riscaldati.



Avvertenza

Affinché i dispositivi antigelo rimangano attivi, il prodotto dovrebbe essere acceso e spento tramite la centralina se questa è installata.

Se a tasto di accensione/spegnimento attivato la temperatura di mandata del riscaldamento scende al di sotto di 5 °C, il prodotto si mette in funzione e riscalda l'acqua in ricircolo sia dal lato del riscaldamento, sia dal lato dell'acqua calda (se presente) a circa 30°.

4.17.2 Svuotamento dell'impianto di riscaldamento

In caso di tempi di spegnimento molto lunghi, la protezione antigelo può essere assicurata svuotando completamente l'impianto di riscaldamento e il prodotto.



- ▶ Rivolgersi al tecnico qualificato.

5 Soluzione dei problemi

5.1 Riconoscimento ed eliminazione delle anomalie

- ▶ Se si presentano guasti, procedere come riportato nella tabella in appendice.
Soluzione dei problemi (→ Pagina 15)
- ▶ Se non si riesce a risolvere l'anomalia con le misure indicate o compaiono dei messaggi di errore (F.xx), rivolgersi ad un tecnico qualificato.

5.2 Richiamo del codice di stato (Live Monitor)

- ▶ Premere contemporaneamente  e .
- Codici di stato – panoramica (→ Pagina 14)
- ◀ Sul display viene visualizzato lo stato operativo corrente (codice di stato).

6 Cura e manutenzione

6.1 Manutenzione

Presupposti per una continua operatività, per una sicurezza di esercizio, per l'affidabilità, nonché per una lunga durata di vita del prodotto, sono l'esecuzione di un'ispezione annuale e di una manutenzione biennale del prodotto da parte di un tecnico qualificato. A seguito dei risultati dell'ispezione può essere necessaria una manutenzione anticipata.

6.2 Cura del prodotto




Precauzione!

Rischio di un danno materiale causato da un detergente non adatto!

- ▶ Non utilizzare spray, sostanze abrasive, detersivi, solventi o detersivi che contengano cloro.
-
- ▶ Pulire il rivestimento con un panno umido ed un po' di sapone privo di solventi.

6.3 Lettura dei messaggi di manutenzione

Se sul display viene visualizzato il simbolo  è necessario eseguire una manutenzione del prodotto.

Il prodotto non si trova nel modo di errore, ma continua a funzionare.

- ▶ Rivolgersi al tecnico qualificato.
- ▶ Se contemporaneamente viene visualizzato lampeggiante il valore della pressione dell'acqua, rabboccare soltanto l'acqua di riscaldamento.

6.4 Controllo della tubazione di scarico della condensa e del sifone di scarico

La tubazione di scarico della condensa e l'imbuto di scarico devono essere sempre liberi.

- ▶ Controllare regolarmente che la tubazione di scarico della condensa e il sifone di scarico non presentino anomalie e, in particolare, non siano intasati.

Nella tubazione di scarico della condensa e nel sifone di scarico non devono essere visibili o presenti ostacoli di alcun tipo.

- ▶ Nel caso in cui venissero rilevate anomalie, farle eliminare da un tecnico qualificato.

7 Messa fuori servizio

7.1 Disattivazione temporanea del prodotto



Precauzione!

Rischio di danni materiali a causa di gelo!

I dispositivi di sorveglianza e di protezione dal gelo sono attivi solo se non si ha un distacco dalla rete elettrica del prodotto, se esso è acceso tramite il tasto di accensione/spegnimento e se il rubinetto di intercettazione del gas è aperto.

- ▶ Mettere fuori servizio temporaneamente il prodotto solo se non è previsto gelo.
-
- ▶ Mettere fuori servizio temporaneamente il prodotto solo se non è previsto gelo.
 - ▶ Premere il tasto di accensione/spegnimento.
 - ◀ Il display si spegne.
 - ▶ In caso di messa fuori servizio prolungata (per es. vacanza), chiudere il rubinetto di intercettazione del gas e nei prodotti combinati anche la valvola di intercettazione dell'acqua fredda.

8 Riciclaggio e smaltimento

7.2 Disattivazione definitiva del prodotto

- Far disattivare il prodotto in modo definitivo da un tecnico qualificato e riconosciuto.

8 Riciclaggio e smaltimento

- Incaricare dello smaltimento dell'imballo del prodotto l'azienda che lo ha installato.



Se il prodotto è contrassegnato con questo simbolo:

- In questo caso non smaltire il prodotto con i rifiuti domestici.
- Conferire invece il prodotto in un punto di raccolta per apparecchi elettrici o elettronici usati.



Se il prodotto è munito di batterie contrassegnate con questo simbolo, è possibile che le batterie contengano sostanze dannose per la salute e per l'ambiente.

- In questo caso smaltire le batterie in un punto di raccolta per batterie usate.

9 Garanzia e servizio assistenza tecnica

9.1 Garanzia

1. Vaillant garantisce la qualità, l'assenza di difetti e il regolare funzionamento dei propri prodotti, impegnandosi a eliminare ogni difetto originario a titolo completamente gratuito nel periodo coperto dalla presente Garanzia.
2. La presente Garanzia è offerta per l'acquisto dei prodotti nuovi e dura DUE ANNI dalla data di acquisto del prodotto da parte dell'utente finale.
3. La presente Garanzia opera esclusivamente per i prodotti Vaillant commercializzati e installati in Italia, Repubblica di San Marino, stato Città del Vaticano e viene prestata da Vaillant, i cui riferimenti sono indicati in calce, attraverso la propria Rete di Assistenza Tecnica Ufficiale denominata "Vaillant Service".
4. Per far valere i diritti di cui alla presente Garanzia convenzionale l'utente dovrà:
 - far effettuare la Prima Accensione Gratuita da un centro d'assistenza Ufficiale per i seguenti prodotti: caldaie, termoregolazione, collettori e bollitori solari, pompe di calore, unità di ventilazione meccanica controllata. All'atto della Prima Accensione il CAT provvederà a registrare sulla Cartolina di Garanzia la data di acquisto del prodotto da parte dell'utente attestata da un titolo di acquisto e dalla dichiarazione di conformità, incaricandosi di consegnarla a Vaillant Group Italia S.p.A.
 - compilare la Cartolina di Garanzia e spedirla direttamente a Vaillant Group Italia S.p.A, per i seguenti prodotti: scaldabagni e condizionatori. Per la validità della garanzia farà fede il titolo di acquisto del prodotto e la dichiarazione di conformità rilasciata da una ditta abilitata secondo le norme vigenti;
 - richiedere in caso di difetto o guasto l'intervento gratuito a domicilio sul prodotto installato contattando il Centro di Assistenza Ufficiale.
5. La Prima Accensione Gratuita del prodotto non costituisce in nessun caso il collaudo dell'impianto e neppure sostituisce altre operazioni di installazione, verifica, controllo e manutenzione dovute e svolte sull'impianto da soggetti abilitati a norma di Legge, le quali, anche se richieste in occasione della Prima Accensione Gratuita, dovranno essere concordate e prestate separatamente dalla presente Garanzia. A titolo indicativo e non esaustivo, per esempio: riempimento circuito riscaldamento, circuito solare, circuito frigorifero, circuito soluzione salina, analisi di combustione, prova tenuta tubazione gas, prova di tiraggio della canna fumaria, etc.
6. Vaillant si riserva di valutare e di offrire un rimedio di riparazione, o di sostituzione, tecnicamente idoneo a risolvere gli eventuali difetti del prodotto. In ogni caso la riparazione o la sostituzione di pezzi del prodotto, o se necessario l'eventuale sostituzione del prodotto durante il periodo coperto dalla presente Garanzia, non comportano un prolungamento del periodo di Garanzia.
7. Sono esclusi dalla presente Garanzia altri prodotti presenti nell'impianto, non inseriti in questa garanzia, e tutti i difetti che risultano dovuti alle seguenti cause:
 - manomissione o errata regolazione del prodotto da parte dell'utente o di terzi al di fuori della Rete di Assistenza Tecnica Vaillant Service,
 - condizioni di utilizzo non previste dalle istruzioni e avvertenze, precauzioni, raccomandazioni fornite da Vaillant a corredo del prodotto e degli obblighi di manutenzione imposti dalla legislazione vigente;
 - condizioni di utilizzo e manutenzioni errate del prodotto e/o dell'impianto, tenuto conto di quanto indicato nelle istruzioni, avvertenze, precauzioni, raccomandazioni,
 - utilizzo di parti di ricambio non originali Vaillant,
 - fenomeni non imputabili al prodotto quali errato dimensionamento, blocchi o malfunzionamenti delle pompe e/o intasamenti dovuti a sporcizia in genere presente nei circuiti (es. di riscaldamento, sanitario, frigorifero ecc.),
 - difettosità dell'impianto, errori di installazione o non conformità dell'impianto rispetto alle istruzioni (avvertenze, precauzioni, raccomandazioni) e alle leggi e ai regolamenti e alle norme tecniche applicabili (es. errata regolazione, alimentazione del prodotto con gas o tensione impropria, utilizzo al di fuori del campo di omologazione del prodotto, mancanza del collegamento delle valvola di sicurezza alla rete fognaria ecc.),
 - comportamenti colposi o dolosi imputabili a soggetti terzi rispetto a Vaillant, nelle fasi di trasporto, movimentazione, stoccaggio, montaggio, installazione e regolazione del prodotto,
 - eventi di forza maggiore (es. fulmini, inondazioni, terremoti, gelo ecc.), scioperi, manifestazioni o atti vandalici.
 - Sono, inoltre, esclusi:
 - i materiali e le parti di consumo, quali guarnizioni e filtri, se non quando sia provato il vizio di fabbricazione,
 - le spese necessarie per la riparazione di prodotti installati in ambienti e/o posizioni difficilmente raggiungibili dal Centro Assistenza Ufficiale senza l'ausilio di attrezzature particolari (a titolo di puro esem-

- pio: ponteggi, scale, carrelli elevatori, smontaggio di arredi, es. pensili della cucina),
- la fornitura e l'acquisto di combustibile, energia elettrica, acqua potabile, ecc.
 - Ogni eventuale intervento di assistenza tecnica richiesto per eliminare difetti o guasti imputabili a una delle cause di esclusione di cui sopra potrà essere concordato separatamente dalla presente Garanzia, e tutti i costi e gli oneri relativi saranno a carico dell'utente.
8. La presente Garanzia Convenzionale lascia impregiudicati i diritti dell'utente rispetto a quanto stabilito dalla Direttiva 99/44/CEE per le garanzie legali di vendita e dal relativo Decreto di recepimento in Italia (D.Lgs. n. 206/2005 – Codice del Consumo).
9. Le presenti condizioni di Garanzia sono le uniche offerte dalla Vaillant all'utente e non possono essere sostituite o modificate da altre dichiarazioni o promesse da chiunque fornite. Solo Vaillant Group Italia potrà integrare le condizioni di garanzia per alcuni prodotti (le dichiarazioni saranno eventualmente consultabili sul sito internet www.vaillant.it).

9.2 Servizio assistenza tecnica

I Centri di Assistenza ufficiali Vaillant sono formati da tecnici qualificati e sono istruiti direttamente da Vaillant sui prodotti.

I Centri di Assistenza ufficiali Vaillant utilizzano inoltre solo ricambi originali.

Contatti il Centro di Assistenza ufficiale Vaillant più vicino chiamando il numero verde 800-088766 oppure consultando il sito www.vaillant.it

Appendice

Appendice

A Panoramica del livello utilizzatore

Livello impostazione	Valori		Unità	Incremento, selezione	Regolazione di fabbrica
	min.	max.			
Pressione acqua →					
Pressione acqua	Valore corrente		bar		
Live monitor →					
Stato	Valore corrente				
Informazione →					
Dati contatto	Numero telefono				
Matricola	Valore permanente				
Contrasto display	Valore corrente			1	25
	15	40			
Impostazioni di base →					
Lingua	Lingua corrente			Lingue selezionabili	specifico del Paese
Reset →					
Reset tempo blocco	Valore corrente		min		

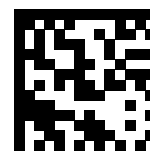
B Codici di stato – panoramica

I codici di stato non indicati qui sono presenti nelle istruzioni per l'installazione.

Codice di stato	Parametro	Significato
Indicazioni durante il riscaldamento		
S.00	Riscaldamento nessuna richiesta	Nessun fabbisogno termico
S.02	Modo riscaldamento anticipo pompa	Modo riscaldamento pre-funzionamento pompa
S.03	Modo riscaldamento accensione	Modo riscaldamento accensione
S.04	Modo riscaldamento bruciatore acceso	Modo riscaldamento bruciatore acceso
S.06	Modo riscaldamento spegnim. ritardato ventilat.	Modo riscaldamento post funzionamento ventilatore
S.07	Modo riscaldamento spegnim. ritardato pompa	Modo riscaldamento post funzionamento pompa
S.08	Tempo blocco riscaldamento	Tempo di blocco residuo riscaldamento xx minuti
Indicazioni durante la produzione di acqua calda		
S.10	Richiesta ACS	Richiesta di acqua calda tramite sensore con ruota a pale
S.14	Modo ACS bruciatore acceso	Funzionamento con acqua calda, bruciatore acceso
Display in modalità comfort con avviamento a caldo o modalità acqua calda sanitaria con bollitore		
S.20	Richiesta ACS	Richiesta acqua calda sanitaria
S.22	Modo ACS anticipo pompa	Funzionamento con acqua calda, pre-funzionamento pompa
S.24	Modo ACS bruciatore acceso	Funzionamento con acqua calda, bruciatore acceso
Altri		
S.31	Nessuna richiesta di calore modo estate	Modo estate attivo
S.34	Modo riscaldamento protezione antigelo	Funzionamento antigelo Protezione antigelo
S.46	Tempo di attesa programma di misura	Mod. mantenimento comfort basso carico perdita fiamma

C Soluzione dei problemi

Anomalia	Causa	Soluzione
Il prodotto non entra in funzione: - Niente acqua calda - Il riscaldamento rimane freddo	Il rubinetto di intercettazione del gas installato sull'impianto e/o quello sul prodotto è chiuso.	Aprire entrambi i rubinetti di intercettazione del gas.
	L'alimentazione di corrente è interrotta.	Controllare gli interruttori di sicurezza nell'abitazione. Il prodotto si riaccende automaticamente al ripristino della tensione di rete.
	Il prodotto è spento.	Accendere il prodotto (→ Cap. "Accensione del prodotto").
	La temperatura di mandata del riscaldamento è impostata su un valore troppo basso o su Riscald. spento e/o la temperatura dell'acqua calda è impostata su un valore troppo basso.	Regolare la temperatura di mandata del riscaldamento e la temperatura dell'acqua calda (→ Cap. "Regolazione della temperatura di mandata del riscaldamento" / → Cap. "Regolazione della temperatura dell'acqua calda").
	La pressione dell'impianto non è sufficiente. Mancanza d'acqua nell'impianto di riscaldamento (Messaggio d'errore: F.22).	Riempire l'impianto di riscaldamento (→ Cap. "Riempimento dell'impianto di riscaldamento").
	C'è aria nell'impianto di riscaldamento.	Far disaerare l'impianto di riscaldamento da un tecnico qualificato.
	Dopo tre tentativi di accensione andati a vuoto, il prodotto segnala l'anomalia (Messaggio di errore: F.28).	Premere il tasto di eliminazione del guasto per un secondo. Il prodotto ripete un tentativo di accensione. Se non si riesce a risolvere il problema con tre tentativi di eliminazione del guasto, rivolgersi ad un tecnico qualificato.
Produzione di acqua calda regolare; il riscaldamento non entra in funzione.	La centralina esterna non è impostata correttamente.	Impostare correttamente la centralina esterna (→ Istruzioni per l'uso della centralina).



0020245019_00

0020245019_00 ■ 25.11.2016

Fornitore

Vaillant Group Italia S.p.A unipersonale

Società soggetta all'attività di direzione e coordinamento della Vaillant GmbH

Via Benigno Crespi 70 ■ 20159 Milano

Tel. 02 697121 ■ Fax 02 69712500

Centro di Assistenza Tecnica Vaillant Service 800 088766

Registro A.E.E. IT08020000003755 ■ Registro Pile IT09060P00001133

info.italia@vaillantgroup.it ■ www.vaillant.it

© Questo manuale o parti di esso sono protette dal diritto d'autore e possono essere copiati o diffusi solo dietro consenso del produttore.

Con riserva di modifiche tecniche.